





## WEBBING MOBILE LIFELINE KIT

User Instruction Manual

EN 795:2012; EN CEN/TS 16415:2013 type B and C

## INDEX

I - Picture Guide	3
 English	4
 Français	14
II- Identification Sheet	16
III- Inspection Sheet	18
IV- Conformity EU 2016/425	20
V- EU Declaration of Conformity	21

# EN 795:2012; EN CEN/TS 16415:2013 type B and C WEBBING MOBILE LIFELINE KIT

Mobile webbing horizontal lifeline (in polyester 30 mm)

With a ratchet webbing adjuster

Breaking strength: 20 kN

Packed in a bag

Can be used by 2 people at the same time

Maximum deflection 3,4 m

Adjustable length from 5 to 20 meters

Fig.1

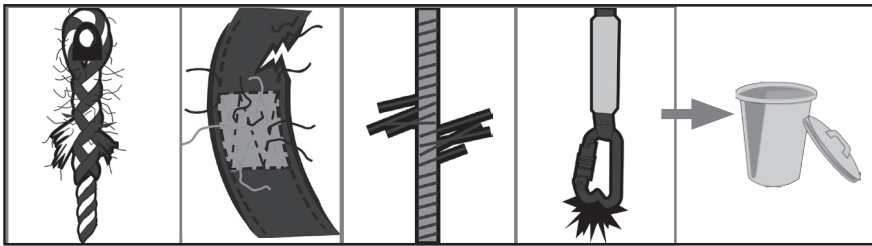


Fig.2

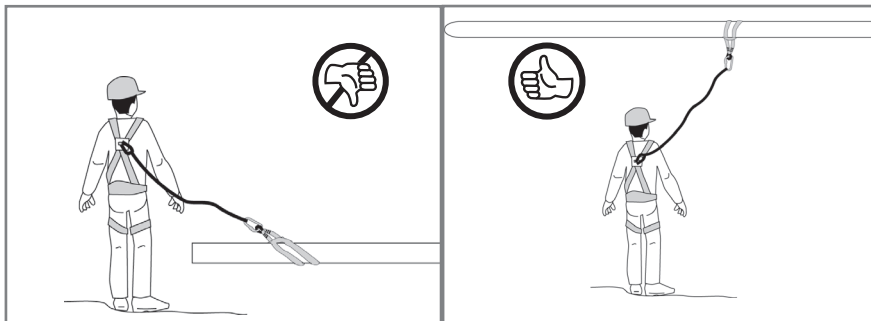


Fig.3





# GENERAL INSTRUCTIONS FOR USE

## PERSONAL FALL PROTECTION EQUIPMENT - ANCHORAGE DEVICE

Conforming to standard EN 795:2012; EN CEN/TS 16415:2013 type B and C

### IMPORTANT POINTS

You have just acquired Personal Protective Equipment (PPE) and we thank you for your confidence. In order for this product to meet all your requirements, we ask you **BEFORE EACH USE**, to follow the instructions in this manual.

Disregarding the instructions described in this manual could give rise to some serious repercussions. We advise that you re-read these instructions from time to time. In addition, the Supplier or his agent declines all responsibility for any use, storage methods or maintenance carried out in any other manner than that described in this manual.

### IF THE BUYER IS NOT THE END USER, IT IS IMPORTANT THAT THESE INSTRUCTIONS ARE GIVEN TO THE LATTER.

If the product is sold outside the initial country of use, for the safety of the user, the retailer must supply this manual translated in the language of destination country:

**Check that the PPE you have acquired is compatible with the recommendations of all other components of the fall arrest system. Before use, ensure that the recommendations specific to each piece of equipment associated with this product, as defined in their manuals, are complied with and that they meet the applicable European standards or otherwise, any other appropriate standard and that the safety functions do not interfere with each other. Whenever possible, it is strongly advised to personally attribute the PPE to an individual user.**

### PRODUCT DESCRIPTION

Conforming to standard EN 795:2012; EN CEN/TS 16415:2013 type B and C

Material type information can be found on the product marking (Polyester or Polyamide).

### USE

While in use, protect your PPE against all risks connected with the work environment thermal, electrical or mechanical shocks, acid discharges, etc...

**Where the anchorage device is used as part of a fall arrest system, the user must be equipped with means to limit the maximum dynamic forces exerted on the user when stopping a fall, at a maximum value of 6 kN.**

**Only a fall arrest harness that complies with EN 361 is authorized for use in a fall arrest system.**

**If anomalies are found, the device must be declared out of service until an expert authorizes its reuse in writing.**

### PRECAUTIONS FOR USE

- Do not use the anchorage point as a means of handling or lifting (except in the case of using tripod or gantry)
- The equipment must not be used beyond its limits, or in any other situation than that for which it is intended.
- Minimize the risk of falling and falling height. Do not climb over the lifeline. See Fig. 2, page3.

### CHECKING (SEE FIG. 1, PAGE3)

Before each use, it is advisable to carry out an in-depth visual examination in order to assure the integrity of the PPE and any other equipment that could be associated with it (connector, lanyard, etc) and take any steps needed to carry rescue in total safety. In the event of your product being damaged, consult the manufacturer or his agent. If you have any doubts regarding the safety of the product, or if the product has been used to arrest a fall, it is essential for your safety that the PPE be withdrawn from service and either returned to the manufactur-

er or to a qualified repair centre for checking or destruction. After examination the centre will or will not issue a written authorization for reusing the PPE.

It is strictly prohibited to modify or repair a piece of PPE yourself; only the manufacturer or a repair centre are able to carry out these repairs.

In the case of a system supplied with built-in equipment, it is prohibited to replace any one of the components of this system.

### ANCHORAGE POINT

If possible, to be used with anchorage devices (conformed to the EN 795:2012 standard) or structural anchor, that is to say elements fixed to a structure (wall, post...) For installation to a concrete support, check that it is in good condition with no visible cracking.

Install the anchorage point so that:

- It offers minimum strength of 12 kN
- It is situated above the operator
- It is in the vertical axis to the work surface (less than 30°)
- It is totally suitable for the equipment anchorage device.
- It has no sharp edges.
- **The fixed point of construction to which the strap ring is connected must have a shape that prevents the disconnection and unintentional movement of the ring.**

### CARABINER

Connector conforming to standard EN 362.

When the karabiner is used for attachment to an anchorage points, check that the recommendations of the "ANCHORAGE POINT" paragraph are complied with.

### WHEN CONNECTING THE CARABINER, CHECK THAT THE LOCKING SYSTEM IS PROPERLY POSITIONED.

#### ATTENTION:

The karabiner is an essential element as concerns your safety. Therefore we advise the following:

- assign the connector to one particular whenever possible,
- before each use, check in particular for any signs of the formation, signs of wear and that the locking system operates properly.
- do not attach and release several times during the working day if it features a manual lock.

### SIMILARLY IF THE KARABINER HAS BEEN USED TO ARREST A FALL, FOR SAFETY REASONS, IT IS ESSENTIAL TO RETURN IT FOR CHECKING.

### CLEARANCE

Before each use, make sure there is sufficient clearance under the user's feet to avoid collision with the structure or the ground.

### PERIODIC EXAMINATION

These instructions must be kept with the product. Fill in the Individual protection equipment identification sheet (see II) while entering information about marking.

This periodic examination is designed to check the efficiency and strength of the equipment and is indispensable to protect the user.

This equipment must be examined at least once every year by a qualified person and in strict compliance with the manufacturer's instructions; the check must be registered on the attached sheet and by placing a sticker on the product (**see Fig. 4**).

Fig. 4



The frequency of the examination may need to be increased according to the regulations, for intensive use or under harsh environmental conditions.

The product markings must be legible.

## MAINTENANCE & STORAGE

Good maintenance and appropriate storage of your PPE will prolong the working-life of your product, while guaranteeing your safety. Ensure that the following recommendations are implemented to the letter:

- clean with mild soap and water. Never use acid or alkali solvents.
- allow components to dry in a ventilated place away from any direct flame or any other source of heat. Store in a room sheltered from humidity and ultraviolet rays,
- avoid corrosive, overheated or refrigerated atmospheres.

## LIFE DURATION

The maximal life of PPE that is predominantly textile is evaluated as being 10 years after the date of manufacture ; the maximal life of PPE that is predominantly metal is evaluated as being unlimited but, however, this maximal life is reduced to 10 years after the date of manufacture for non-opening products (except in some specific cases – see the specific manual). However, the following factors may reduce the performance of the product and its lifespan : in correct storage, improper use, fall arrest, deformation, contact with chemical products (alkali and acid), exposure to sources of heat > 60°C.

## TRANSPORT

During transport, make sure that your PPE is stored in a cool, dry, noncorrosive atmosphere, away from ultraviolet light etc. ...

## BEFORE EACH USE, MAKE SURE THAT

**The lifeline is not damaged, cut or worn, does not include any wear or burn marks through friction or from chemicals and the seams are intact. The lifeline is taken out of service, if it does not pass the inspection and is immediately replaced.**

**The ratchet tensioner operates properly and is not deformed. An annual inspection should be carried out by a skilled person.**

**Ground clearance under the lifeline should be sufficient: 4m + ground clearance of the equipment connected to the harness.**

## NEVER:

- fasten more one snap hook to a securing ring
- alter the tensioner of the lifeline under any circumstances
- carry out the welding operation near the lifeline
- use a lever for tensioning your lifeline
- **install the product at an angle greater than 5° to the horizontal**

## THIS PRODUCT SHOULD:

- personally be assigned to a user
- be stored away from major heat sources
- only be used by trained persons
- be used with self-locking or hand snap hooks conforming to EN 362
- **be used with an anti-fall system conforming to EN 355 or EN 360 (M: 10kg)**
- **be used with a harness conforming to EN 361**
- be destroyed after a fall has occurred
- be protected from chemicals which may damage the tensioner and the strap
- be protected from sharp edges, rubbing and impacts
- be cleaned with water and a mild soap. Never use acidic or basic solvents.
- be dried naturally without any contact with flames
- be used with an anchoring point preferably located above the location of the user
- be fixed to hooks with the strength of at least 1.5 times the load at the end of the arresting rope (see the table of individual types of use)
- be tightened manually according to the below instructions
- **the retracting lifeline must be suitable with anchor devices**

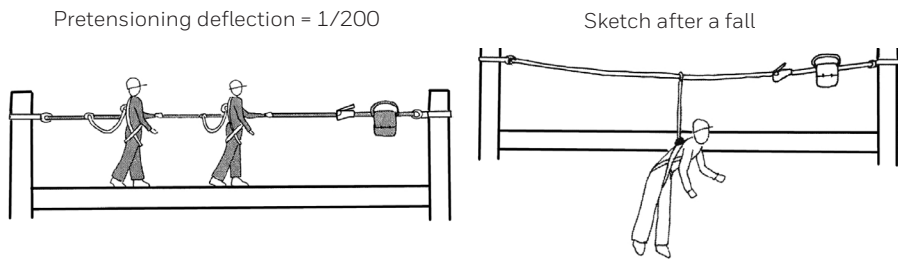
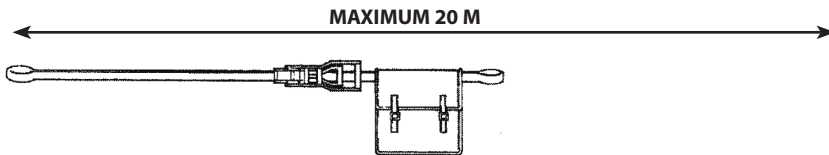
**SETTING IT UP - USE:**

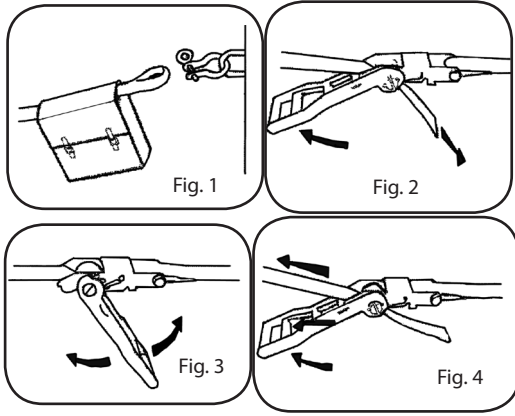
- take the short part out of the bag and fix it to the anchoring point either with a shackle or with a snap hook, or a strap ring, or a sling attachment (Fig. 1)
- take the adjustable part out of the bag and unroll it up to the other anchoring point, taking care not to twist it
- fix the second end to its anchoring point
- when the connections are properly made, open the lever of the tensioner and have the strap slip in the tensioner in order to obtain a minimum of slack (Fig. 2)
- tension the line by performing a pumping action with the lever of the tensioner (Fig. 3)
- make sure that the strap has completed at least two turns around the spindle
- the spindle should not be overloaded, the strap might slip or jam the tensioner
- when the lifeline is properly tensioned, lock the tensioner in the securing position (completely closed)
- roll up the unused part and put it away in the bag
- the user may then connect his anti-fall guard onto the lifeline and work safe

**REMOVING THE LIFELINE:**

- pull down the handle of the tensioner and pull the internal lever (Fig. 4), the strap will slacken, unfasten the anchoring points and put away the strap in the bag after having rolled it up carefully.

LINE DEFLECTION IN THE CASE OF A FALL			
LENGTH OF THE LINE	NUMBER OF USERS	SAG	PULL ON THE END
5 meters	2	0.9 m	1450 daN (3,260 lbf)
10 meters	2	1.7 m	1300 daN (2,922 lbf)
20 meters	2	3.5 m	1200 daN (2,698 lbf)





$$\begin{aligned}
 & 2 \text{ meters} \\
 & + \\
 & \text{Total arrest distance of} \\
 & \text{the anti-fall guard} \\
 & + \\
 & 2 \text{ meters} \\
 \hline
 & = \text{Minimum} \\
 & \text{ground clearance} \rightarrow \\
 & \text{(free air space under the} \\
 & \text{feet of the user)}
 \end{aligned}$$

**N.B.:** The absorption distance must absolutely be considered when using the fall protection energy absorber EN 355 or anti-fall guard EN 360 which weight can increase the pull on the lifeline.





# NOTICE D'UTILISATION

## ÉQUIPEMENT DE PROTECTION INDIVIDUELLE CONTRE LES CHUTES - DISPOSITIFS D'ANCRAGE

Conforme à la norme EN 795:2012 types B et C

### REMARQUES IMPORTANTES:

Vous venez d'acquérir un équipement de protection individuelle (EPI) et nous vous remercions de votre confiance. Afin que ce produit vous donne entière satisfaction, nous vous demandons, **AVANT CHAQUE MISE EN SERVICE**, de suivre les instructions de ce manuel.

Le non respect des consignes décrites dans ce manuel pourrait avoir des répercussions graves. Nous vous conseillons de relire périodiquement ces instructions. De plus, le fabricant ou son mandataire décline toute responsabilité en cas d'utilisation, de stockage ou d'entretien, effectué d'une manière autre que ce que nous vous décrivons dans ce manuel.

### **SI L'ACQUÉREUR N'EST PAS L'UTILISATEUR, IL DEVRA IMPÉRATIVEMENT FAIRE PARVENIR CES INSTRUCTIONS A CE DERNIER.**

Dans le cas où le produit est revendu hors du premier pays de destination, pour la sécurité de l'utilisateur, le revendeur doit fournir dans la langue du pays d'utilisation du produit :

Vérifiez que l'EPI que vous venez d'acquérir est bien compatible avec les recommandations des autres composants du système antichute. Il est nécessaire de s'assurer avant toute utilisation, que les recommandations propres à chaque élément associé à ce produit telles que définies dans leurs notices sont respectées, qu'ils respectent les normes européennes applicables ou, à défaut, toute autre norme appropriée et, que leurs fonctions de sécurité n'interfèrent pas entre-elles. Lorsque cela est possible, il est fortement conseillé d'attribuer personnellement l'EPI à un seul et même utilisateur.

### DESCRIPTION PRODUIT

Conforme à la norme EN 795:2012; EN CEN/TS 16415:2013 type B et C

Dispositif d'Ancrage transportable doit être utilisé qu'en tant que système de retenu. Information du matériau disponible sur le marquage de l'équipement (Polyestère ou Polyamide).

### UTILISATION

En cours d'utilisation, protégez votre EPI contre tout risque lié à l'environnement de travail : choc thermique, électrique ou mécanique, projection d'acide, arête tranchante etc.

Lorsque le dispositif d'ancrage est utilisé en tant que partie d'un système antichute, l'utilisateur doit être équipé d'un moyen permettant de limiter les forces dynamiques maximales exercées sur l'utilisateur lors de l'arrêt d'une chute, à une valeur maximale de 6 kN.

Seul un harnais antichute qui est conforme à la norme EN 361 est autorisé à être utilisé dans un système d'arrêt de chute.

Si des anomalies sont constatées, le dispositif doit être déclaré hors service jusqu'à ce qu'un expert autorise sa réutilisation par écrit.

### PRECAUTION D'UTILISATION :

- Ne pas utiliser le point d'ancrage comme moyen de manutention ou de levage (sauf cas d'un système de trépied ou potence)
- L'équipement ne doit pas être utilisé au-delà de ses limites, ou dans toute autre situation que celle pour laquelle il est prévu.
- Réduire au minimum le risque de chutes et la hauteur de chute. Ne pas grimper sur la ligne de vie. Voir la figure 2, page3.

### VERIFICATION

Avant chaque utilisation, il y a lieu de procéder à un examen visuel approfondi afin de s'assurer de l'intégrité de l'EPI ainsi que tout autre équipement pouvant lui être associé (connecteur, longe...) et, de prendre des dispositions concernant la mise en œuvre d'un éventuel sauvetage en toute sécurité. En cas de contamination de votre produit, consulter le fabricant ou son mandataire. Si vous émettez des doutes quant à l'état de sûreté d'un produit ou si le produit

a été utilisé pour arrêter une chute, il est essentiel pour votre sécurité que l'EPI soit retiré du service et qu'il soit renvoyé au fabricant ou à un centre de réparation qualifié pour vérification ou destruction. Après examen, le centre délivrera ou non une autorisation écrite pour réutiliser l'EPI.

Il est strictement interdit de modifier ou de réparer vous même un EPI, seul le fabricant ou un centre de réparation est habilité à effectuer ces réparations. Dans le cas d'un système fourni avec un équipement intégré, il est interdit de remplacer un des composants de ce système.

#### **POINT D'ANCRAGE :**

Utiliser si possible des dispositifs d'ancrage (conforme à l' EN 795:2012) ou bien des ancrs structurelles, c'est à dire des éléments fixés durablement sur une structure (mur, poteau...). Dans le cas d'une installation sur support béton, vérifier que celui-ci soit en bon état sans fissure apparente.

Installer le point d'ancrage de telle sorte que celui-ci :

- Ait une résistance minimum de 12kN
- Soit situé au-dessus de l'opérateur
- Se trouve dans l'axe vertical du plan de travail : (angle maxi  $\pm 30^\circ$ )
- S'adapte parfaitement au dispositif d'accrochage de l'équipement
- Ne présente pas d'arête tranchante
- Le point de construction fixe au quelle est relié l'anneau de sangle doit avoir une forme qui empêche le décrochage et le déplacement involontaire de l'anneau.

#### **MOUSQUETON**

Connecteur conforme à la norme EN 362.

- Lorsque le mousqueton sert à se fixer à un point d'ancrage, vérifiez que les recommandations du paragraphe "POINT D'ANCRAGE" sont respectées.

### **AU MOMENT DE LA CONNEXION DU MOUSQUETON, VÉRIFIEZ QUE LE SYSTÈME DE VERROUILLAGE EST BIEN EN PLACE.**

#### **ATTENTION :**

Le mousqueton est un élément essentiel à votre sécurité. Nous vous recommandons donc :

- d'attribuer le connecteur à une personne en particulier à chaque fois que cela est possible.
- de le vérifier avant chaque utilisation pour s'assurer notamment de l'absence de déformation, de l'absence de marque d'usure et du bon fonctionnement du système de verrouillage
- de ne pas l'attacher et retirer plusieurs fois dans une journée de travail, si celui-ci possède un verrouillage manuel.

### **DE MEME, SI LE MOUSQUETON A ÉTÉ UTILISÉ POUR ARRÊTER UNE CHUTE, IL EST ESSENTIEL, POUR DES RAISONS DE SÉCURITÉ, DE LE RETOURNER POUR VÉRIFICATION.**

#### **TIRANT D'AIR**

Avant chaque utilisation, s'assurer d'un tirant d'air suffisant sous les pieds de l'utilisateur, afin d'éviter toute collision avec la structure ou le sol.

#### **EXAMEN PERIODIQUE**

Fig. 4



Ces instructions doivent être conservées avec le produit. Renseignez la fiche d'identification en reportant les informations du marquage.

Cet examen périodique vérifiant l'efficacité et la résistance de l'équipement est indispensable afin de garantir la sécurité de l'utilisateur.

Cet équipement doit être examiné, au moins une fois par an, par une personne compétente et dans le respect strict du fabricant; la vérification devant être enregistrée sur la fiche en annexe et en apposant une pastille autocollante sur le produit (voir Fig. 4).

La fréquence d'examen doit être augmentée en fonction de la réglementation, dans le cas d'une utilisation importante ou dans des conditions environnementales difficiles. La lisibilité des marquages du produit devra être vérifiée.

### **ENTRETIEN & STOCKAGE**

Un bon entretien ainsi qu'un stockage adéquat de votre EPI assureront une meilleure longévité au produit tout en garantissant votre sécurité.

Veillez à respecter strictement ces recommandations :

- Nettoyez-le à l'eau et au savon doux. N'utilisez en aucun cas des solvants acides ou des bases
- Laissez-le sécher dans un endroit ventilé et à distance de tout feu direct ou de toute autre source de chaleur. Stockez-le dans un local à l'abri de l'humidité et des rayons ultraviolets
- Evitez toute atmosphère corrosive, surchauffée ou réfrigérée.

### **DURÉE DE VIE**

On estime la durée de vie maximale de l'EPI à dominante textile à 10 ans à partir de la date de fabrication ; on estime la durée de vie maximale de l'EPI à dominante métallique comme illimitée, toutefois, on ramène à 10 ans cette durée de vie maximale à partir de la date de fabrication dans le cas de produits non ouvrables (sauf cas particuliers: voir notice spécifique). Cependant, les facteurs suivants peuvent réduire la performance du produit et sa durée de vie : mauvais stockage, mauvaise utilisation, arrêt d'une chute, déformation mécanique, mise en contact avec des produits chimiques (acides et basiques), exposition à de fortes sources de chaleur > 60°C.

### **TRANSPORT**

Vérifiez lors du transport que votre EPI soit rangé à l'abri de toute source de chaleur, humidité, atmosphère corrosive, rayons ultraviolets, etc. ...

### **AVANT CHAQUE UTILISATION, ASSUREZ-VOUS QUE:**

La ligne de vie n'est pas endommagée, coupée ou usée, ne comporte aucune trace d'usure ou de brûlure due au frottement ou à des produits chimiques et les coutures sont intactes.

La ligne de vie est mise hors service si elle ne passe pas l'inspection et est immédiatement remplacée.

Le tendeur à cliquet fonctionne correctement et n'est pas déformé. Une inspection annuelle devrait être effectuée par un homme du métier.

Le tirant d'air sous la ligne de vie doit être suffisant: 4m + tirant d'air de l'équipement connecté au harnais.

### **NE JAMAIS:**

- attacher plus d'un mousqueton à un anneau d'amarrage
- modifier le tendeur de la ligne de vie en aucune façon
- effectuer d'opération de soudure à proximité de la ligne de vie
- utiliser un levier pour tendre votre ligne de vie
- être installé avec un angle supérieur à 5° par rapport à l'horizontale

### **CE PRODUIT DOIT ÊTRE:**

- attribué personnellement à un utilisateur
- stocké à l'abri de sources de chaleur importante
- utilisé seulement par des personnes formées
- utilisé avec des mousquetons autoverrouillants ou manuels conforme EN 362
- utilisé avec un système anti-chute conforme EN 355 ou EN 360 (m < 10kg)
- utilisé avec un harnais conforme EN 361
- détruit après avoir été sujet à une chute
- protégé des produits chimiques qui peuvent endommager le tendeur et la sangle
- protégé contre les arêtes vives, les frottements et les chocs
- nettoyez à l'eau et au savon doux. N'utilisez en aucun cas des solvants acides ou des bases
- séché naturellement sans contact de flammes

- utilisé avec un point d'ancrage situé de préférence au dessus de la position de l'utilisateur
- fixé à des ancrages dont la résistance est au moins 1,5 fois la charge en extrémité de la ligne de vie (voir tableau en fonction des cas d'utilisation)
- tendu de manière manuelle selon les instructions ci-dessous
- la ligne de vie rétractable doit être adaptée aux dispositifs d'ancrage.

#### **MISE EN PLACE - UTILISATION:**

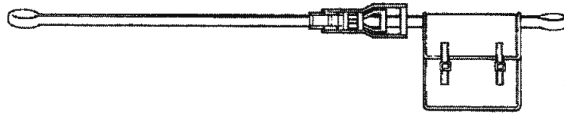
- sortir du sac la partie courte et la fixer au point d'ancrage à l'aide soit d'une manille, soit d'un mousqueton, soit d'un anneaux de sangle, soit d'une cravate en élingue (fig. 1)
- sortir la partie ajustable du sac et la dérouler jusqu'à l'autre point d'ancrage en prenant soin de ne pas la vriller
- fixer la deuxième extrémité à son point d'ancrage
- lorsque les raccordements sont correctement effectués ouvrir le levier du tendeur et faire glisser la sangle dans le tendeur afin d'obtenir un minimum de mou (fig. 2)
- tendre la ligne en effectuant un mouvement de pompage avec le levier du tendeur (fig.3)
- vérifier que la sangle à effectuée au moins deux tours sur l'axe
- l'axe ne doit pas être surchargé la sangle risquerait de glisser et de bloquer le tendeur
- lorsque la ligne de vie est correctement tendue, verrouiller le tendeur en position de blocage (complètement fermé)
- enrouler la partie inutilisée et la ranger dans le sac
- l'utilisateur peut alors connecter son anti-chute sur la ligne de vie et travailler en toute sécurité

#### **RETRAIT DE LA LIGNE DE VIE :**

- Rabattre la poignée du tendeur et tirer le levier intérieur (fig. 4), la sangle se détend détacher les points d'ancrage et ranger la sangle soigneusement roulée dans le sac

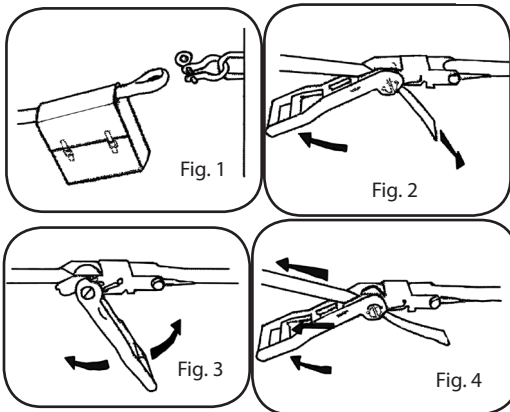
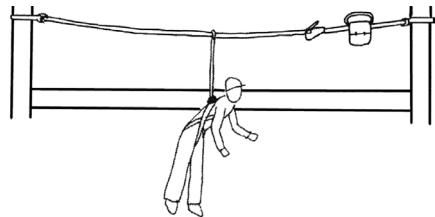
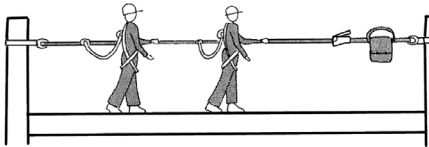
DEFLEXION DE LA LIGNE EN CAS DE CHUTE			
"LONGUEUR DE LA LIGNE"	NB UTILISATEURS	FLECHE	EFFORT EN EXTREMITÉ
5 mètres	2	0.9 m	1450 daN
10 mètres	2	1.7 m	1300 daN
20 mètres	2	3.5 m	1200 daN

20 M MAXIMUM



Flèche de pré-tension = 1/200

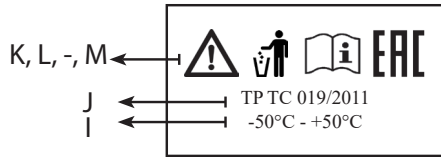
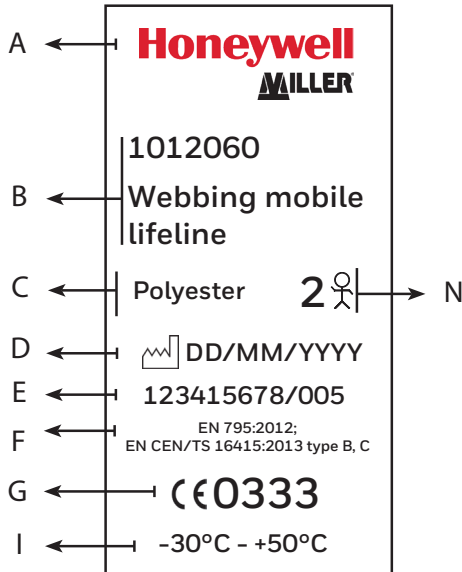
Schéma après chute



2 METRES  
+  
DISTANCE TOTALE  
D'ARRET DU  
SYSTEME ANTICHUTE  
+  
2 METRES

=TIRANT D'AIR  
minimum

**N.B. : Il est indispensable de tenir compte de la distance d'absorption lors de l'utilisation d'anti-chute absorbeur d'énergie EN 355 ou anti-chute EN 360 et du poids de ce dernier qui pourrait augmenter les efforts sur la ligne de vie.**



- EN** MEANING OF LABELING
- A: The name, brand or any other ways of identifying the manufacturer or the supplier
  - B: The product reference  
- The product designation and its size
  - C: The material(s) of the main synthetic fibres used in the construction of the equipment
  - D: The date of manufacture (day/month/year)
  - E: The lot or serial number
  - F: EN xxx:xxxx: Number of the European conformity standards and their years
  - G: **CE0333**: EC logo followed by the number of the organization notified to monitor the production.
  - H: : The standard pictogram indicating to the user to read the documentation
  - I, J, K, L, M – Applicable for Russian market only
  - N - Max. number of users

- FR** SIGNIFICATION DU MARQUAGE
- A: Le nom, la marque commerciale ou tout autre moyen d'identification du fabricant ou du fournisseur
  - B: La référence du produit  
La désignation du produit et sa taille
  - C: Le ou les matériaux des principales fibres synthétiques de construction de l'équipement
  - D: La date de fabrication (jour/ mois/année)
  - E: Le numéro de lot ou le numéro de série
  - F: EN xxx : xxxx : Numéro des normes européennes de conformité et leur année
  - G: **CE0333** : Logo CE suivi du n° de l'organisme notifié intervenant dans la phase de contrôle de la production
  - H: : Le pictogramme normalisé indiquant à l'utilisateur de lire la notice
  - I, J, K, L, M – applicable à l'union économique eurasiennne uniquement
  - N - Numéro max. d'utilisateurs





/EN/ Individual protection equipment identification sheet /BG/ Идентификационен лист на лично предпазно средство /CS/ Identifikační list jednotlivého ochranného zařízení /DA/ Identifi kationsskema for personligt beskyttelsesudstyr /DE/ Typenschild der persönlichen Schutzausrüstung /EL/ Φύλλο προσδιορισμού ατομικού εξοπλισμού προστασίας /ES/ Ficha de identificación del equipo de protección individual /ET/ Isikliku kaitsevahendi identimisandmete silt /FI/ Henkilökohtaisen turvalaitteen tunnustiedot /FR/ Fiche d'identification d'équipement de protection individuelle /HR/ List za identifikaciju individualne zaštitne opreme /HU/ Egyéni védőeszköz azonosítólapja /IT/ Scheda d'identificazione dell'attrezzatura per la protezione individuale /LT/ Asmeninių apsaugos priemonių identifikavimo lapas /LV/ Individuālā aizsargaprīkojuma identifikācijas karte /NL/ Identificatiefiche persoonlijke beschermingsuitrusting /NO/ Kontroll- og identifikasjonskort for individuelt verneutstyr /PL/ Karta identyfikacyjna /PT/ Ficha de identificação do equipamento de protecção individual /RO/ Fișă de identificare pentru echipament de protecție individuală /RU/ идентификационная карта /SK/ Identifikačný list zariadenia na osobnú ochranu /SL/ Tipška ploščica osebne zaščitne opreme /SV/ Identifikationsblad för individuell skyddsutrustning /TR/ Kişisel koruyucu ekipman tanımlama formu:

/EN/ Equipment Type /BG/ Тип оборудване /CS/ Typ zařízení /DA/ Type udstyr /DE/ Art der Einrichtung /EL/ Τύπος εξοπλισμού /ES/ Tipo de equipo /ET/ Kaitsevahendi tüüp /FI/ Laitteen tyyppi /FR/ Type d'équipement /HR/ Vrsta opreme /HU/ Eszköz típusa /IT/ Tipo d'attrezzatura /LT/ Priemonės tipas /LV/ Aprīkojuma tips /NL/ Type uitrusting /NO/ Utstyrstype /PL/ Nazwa wyposażenia /PT/ Tipo de equipamento /RO/ Tip de echipament /RU/ Название оборудования /SK/ Typ zariadenia /SL/ Vrsta opreme /SV/ Typ Avutrustning /TR/ Ekipman Tipi:	
/EN/ Model Identification /BG/ Идентификация на модела /CS/ Identifikace modelu /DA/ Modellens identifikation /DE/ Modell/EL/ Προσδιορισμός του μοντέλου /ES/ Identificación del modelo /ET/ Mudeli identimisandmed /FI/ Mallin tunnus /FR/ Identification du modèle /HR/ Model Identifikacija /HU/ Modell azonosítója /IT/ Identificazione del modello /LT/ Modelio identifikacija /LV/ Modeļa identifikācija /NL/ Identificatie model /NO/ Modellidentifikasjon /PL/ Identyfikacja modelu /PT/ "Identifi cação do modelo" /RO/ Identificare model /RU/ Артикул /SK/ Identifikácia modelu /SL/ Model /SV/ Identifiering av modellen /TR/ Model Tanımlaması	
/EN/ Brand /BG/ Марка /CS/ Značka /DA/ Varemærke /DE/ Handelsbezeichnung /EL/ Εμπορική ονομασία /ES/ Marca comercial /ET/ Kaubamärk /FI/ Tavaramerkki /FR/ Marque commerciale /HR/ Marka /HU/ Márka /IT/ Marca commerciale /LT/ Prekių ženklas /LV/ Precīzīme /NL/ "Handels-merk" /NO/ Varemerke /PL/ Znak towarowy /PT/ Marca comercial /RO/ Marcă comercială /RU/ товарный знак /SK/ Značka /SL/ Blagovna znamka /SV/ Varumärke /TR/ Marka	







EN	Date	Reason ( periodic examination or repair)	Faults noticed, repairs carried out, remarks	Name and signature of the competent person	Anticipated date for next periodic examinations
BG	Дата	Причина (периодичен преглед или ремонт)	Забелязани неизправности, извършени ремонтни дейности, забележки	Име и подпис на компетентно лице	Очаквана дата на следващия периодичен преглед
CS	Datum	Důvod (periodická kontrola nebo oprava)	Oznámené závady, provedené opravy, poznámky	Jméno a podpis oprávněné osoby	Předpokládané datum příští periodické kontroly
DA	Dato	Årsag (regelmæssigt eftersyn eller reparation)	Observerede defekter, udførte reparationer, bemærkninger	Navn og underskrift på den kompetente person	Dato for det næste regelmæssige eftersyn
DE	Datum	Anlass (regelmäßige Überprüfung oder Reparatur)	Festgestellte Fehler, durchgeführte Reparaturen, Bemerkungen	Name und Unterschrift des Zuständigen	Datum der nächsten vorgesehene regelmäßigen Überprüfung
EL	Ημερομηνία	Λόγος (περιοδική εξέταση ή επισκευή)	Παρατηρήθηκαν ελαττώματα, πραγματοποιήθηκαν επισκευές, παρατηρήσεις	Όνομα και υπογραφή του αρμοδίου	Προβλεπόμενη ημερομηνία για την επόμενη περιοδική περίοδο εξέτασης
ES	Fecha	Motivo (del examen o reparación)	Defectos indicados, reparaciones realizadas, comentarios	Nombre y firma de la persona competente	Fecha del próximo examen periódico previsto
ET	Kuupäev	Põjus (perioodiline ülevaatus või remont)	Avastatud vead, tehtud parandused, märkused	Nimi ja allkiri kompetentselt isikult	Järgmise perioodilise ülevaatus e oodatav kuupäev ülevaatus
FI	Pvm.	Aihe (sääntömääräi-nen tarkastus tai korjaus)	Vikatiidot, tehdyt korjaukset, huomautukset	Vastuunhenkilön nimi ja allekirjoitus	Seuraavan sääntömääräisen tarkastuksen päivämäärä
FR	Date	Motif (examen périodique ou réparation)	Défauts remarqués, réparations effectuées, remarques	Nom et signature de la personne compétente	Date du prochain examen périodique prévu
HR	Datum	Razlog (redovita provjera ili popravak)	Otkrivene greške, izvršeni popravci, napomene	Ime i potpis nadležne osobe	Datum sljedeće predviđene redovite provjere
HU	Dátum	Ok (időszakos vizsgálat vagy javítás)	Észlelt hibák, elvégzett javítások, megjegyzések	Illetékes személy neve és aláírása	Következő időszakos vizsgálat várható dátuma
IT	Data	Causale (controllo periodico o riparazione)	Difetti riscontrati, riparazioni effettuate, note	Nome e firma della persona competente	Data del prossimo controllo periodico previsto
LT	Data	Priežastis (periodinės patikros arba remonto)	Pastebėti gedimai, atliktas remontas, pastabos	Kompetentingo asmens vardas, pavardė ir parašas	Kitos periodinės patikros data
LV	Datums	Iemesis (regulārā pārbaude vai remonts)	Pamanītas kļūmes, veikti remontī, piezīmes	Kompetentās personas vārds, uzvārds un paraksts	Nākamās regulāras pārbaudes paredzētāis datums
NL	Datum	Reden (periodiek nazicht of herstelling)	Vastgestelde fouten, uitgevoerde herstellingen, opmerkingen	Naam en handtekening van de bevoegde persoon	Datum van het volgende geplande periodieke onderhoud
NO	Dato	Årsak (periodisk undersøkelse eller reparasjon)	Observerte feil, utførte reparasjoner, merknader	Person ansvarlig for inngrepet - navn og underskrift	Dato for neste beregnede periodiske undersøkelser
PL	Data	Powód (kontrola okresowa lub naprawa)	Stwierdzone usterki, wykonane naprawy, uwagi	Nazwa / nazwisko i podpis upoważnionej	Data następnej kontroli

PT	Data	Motivo (exame periódico ou reparação)	Defeitos observados, reparações efectuadas, observações	Nome e assinatura da pessoa responsável	Data do próximo exame periódico previsto
RO	Data	Motiv (examinare periodică sau reparație)	Defecte observate, reparații efectuate, observații	Numele și semnătura persoanei competente	Data următoarei examinări periodice
RU	Дата	Причина (периодический осмотр или ремонт)	Замеченные неисправности, проведенные работы, примечания	Инициалы и подпись ответственного лица	Предполагаемая дата следующей периодической проверки
SK	Dátum	Dôvod (pravidelná kontrola alebo oprava)	Zistené nedostatky, vykonané opravy, poznámky	Meno a podpis zodpovednej osoby	Dátum nasledujúcej pravidelnej kontroly
SL	Datum	Razlog (periodični pregled ali popravo)	Zaznane okvare, opravljena popravila, komentarji	Ime in podpis kompetentne osebe	Pričakovan datum za naslednji periodični pregled
SV	Datum	Anledning (återkommande kontroll eller reparation)	Konstaterade fel, utförda reparationer, anmärkningar	Namn och underskrift av behörig person	Datum för nästa återkommande kontroll
TR	Tarih	Neden (periyodik inceleme veya onarım)	Fark edilen arızalar, yürütülen onarımlar, hatırlatmalar	Yetkili kişinin adı ve imzası	Bir sonraki periyodik inceleme için öngörülen tarih

Remarks / Забележки / Poznámky / Kommentarer / Kommentar / Παρατηρήσεις / Observaciones / Märkused / Huomautuksia / Commentaires / Napomene / Megjegyzések / Comment / Pastabos / Piezīmes / Ormerkin-gen / Komentar / Komentarze / Observações / Observații / Примечания, / Poznámky / Kommentar / Kommentar / Hatırlatmalar / :

## IV- CONFORMITY EU 2016/425:

EN/ Notified body having carried out the EU test of type: /BG/ Нотифициран орган, който провежда ЕС изпитване на тип: /CS/ Oznámený orgán, který provedl EU test typu: /DA/ Godkendt organisme, der har udført EU-typeafprøvningen: /DE/ Zugelassene Stelle, welche die EU-Typprüfung durchgeführt führt: hat: /EL/ Κοινοποιημένος οργανισμός ο οποίος διενήργησε τη δοκιμή τύπου ΕΕ: /ES/ Organismo notificado que ha realizado el examen UE de tipo: /ET/ Teavitatud asutus, mis tegi EL-tüübikatsed: /FI/ Ilmoitettu järkeistö, joka on suorittanut EU-tyyppitarkastuksen: /FR/ Organisme notifié ayant réalisé l'examen UE de type: /HR/ Nadležno tijelo, koje je izvršilo EU tipsko testiranje: /HU/ A típus EU teszjtét elvégző kijelölt szervzet: /IT/ Organismo notificato che ha effettuato il controllo UE del Tipo: /LT/ Informuota institucija, atlikusi ES tipo testą: /LV/ Pliņvarotā iestāde, kas veikusi tipa ES pārbaudi: /NL/ Erkend organisme dat het EU type-onderzoek uitvoerde: /NO/ Notifisert organ som har utført EU-typeundersøkeise: /PL/ Jednostka uprzywilejowana zrealizowała badania UE typu: /PT/ Organismo notificado tendo realizado o exame de tipo UE: /RO/ Organismul notificat care a efectuat testarea UE de tip: /RU/ Уполномоченный орган, выполняющий испытание ЕС типа: /SK/ Notifikovaný orgán, ktorý vykonal skúšku typu EU: /SV/ Officiellt provningsorgan som utfört EU-kontrollen av Typ: /TR/ AB tip testini yürütmiş olan onaylı kuruluş:

DEKRA Testing and Certification - n°0158  
Test laboratory for Component Safety  
Dimmendahlstr. 9 - 44609 Bochum - Germany

EN/ Notified body involved in the monitoring of production (module D): /BG/ Нотифициран орган, включен в мониторинга на производството (модул D): /CS/ Oznámený orgán zapojený do sledování výroby (modul D): /DA/ Vemyndiget organ involveret i overvågning af produktion (modul D): /DE/ Benannte Stelle, die an der Überwachung der Produktion beteiligt ist (Modul D): /EL/ Κοινοποιημένος οργανισμός που συμμετέχει στην παρακολούθηση της παραγωγής (ενότητα Δ (D)) /ES/ Organismo notificado involucrado en el monitoreo de producción (módulo D): /ET/ Tootmistajalgin teavitatud asutus (modul D): /FI/ Ilmoitettu taho, joka mukana lähteen valmistuksen valvonnassa (moduli D): /FR/ Organisme notifié intervenant dans le suivi de production (module D): /HR/ Nadležno tijelo uključeno u nadzor proizvodnje (modul D): /HU/ A termelés felügyeletté bízottó szerv (D modul): /IT/ Organismo notificato coinvolto nel monitoraggio della produzione (modulo D) /LT/ Notifikuotji įstaiga, atliekanti gamybos stebėjimą (D modulis): /LV/ Pliņvarotā iestāde, kas iesaistīta ražošanas pārraudzībā (modulis D): /NL/ Erkend organisme dat betrokken is bij het toezicht op de productie (module D): /NO/ Notifisert organ involvert i overvåkning av produksjon (modul D): /PL/ Jednostka notyfikowana zaangażowana w monitorowanie produkcji (modul D): /PT/ Organismo notificado incluído para a monitorização da produção (módulo D): /RO/ Organismul notificat responsabil cu monitorizarea producției (modulul D): /RU/ Уполномоченный орган, занимающийся мониторингом производства (модуль D): /SK/ Notifikovaný orgán zapojený do monitorovania výroby (modul D): /SV/ Övervakningsorgan, som utför övervakning av produktionen (modul D): /TR/ Üretim izleminde görev alan onaylı kuruluş (Modül D)

AFNOR Certification 0333  
11, rue Francis de Pressensé  
93571 La Plaine St Denis Cedex FRANCE

## V- EU DECLARATION OF CONFORMITY:

EU/ Honeywell Fall Protection hereby declares that this product is in compliance with the essential requirements and other relevant provisions of Regulation EU 2016/425 and all other EU directive requirements. The complete declaration of conformity can be found at: <https://doc.honeywellsafety.com/VBG/C> **Настоящото Honeywell Fall Protection декларира, че този продукт съответства на основните изисквания и останалите съществени разпоредби на Регламент 2016/425 на ЕС и на всички останали изисквания на директивите на ЕС.** Цялата декларация за съответствие е достъпна на: <https://doc.honeywellsafety.com/CS/HoneywellFallProtection.html> **prohláše, že tento výrobek splňuje základní požadavky a další relevantní ustanovení Nařízení EU 2016/425 a všechny ostatní požadavky směrnice EU. Úplné prohlášení o shodě lze nalézt na: <https://doc.honeywellsafety.com/DA/HoneywellFallProtection> erklærer hermed, at dette produkt stemmer overens med de væsentlige krav og andre relevante bestemmelser i Forordning EU 2016/425 og alle andre krav i EU-direktiver. Den fulde overensstemmelseserklæring kan findes på: <https://doc.honeywellsafety.com/DE/HoneywellFallProtection> erklärt hiermit, dass dieses Produkt die wesentlichen Anforderungen und andere relevante Bestimmungen der Verordnung EU 2016/425 und weitere EU-Richtlinien erfüllt. Die vollständige Konformitätserklärung ist einsehbar unter <https://doc.honeywellsafety.com/EL/HoneywellFallProtection> δηλώνει ότι το προϊόν αυτό συμμορφώνεται με τις βασικές απαιτήσεις και τις λοιπές σχετικές διατάξεις του Κανονισμού ΕΕ 2016/425 και με όλες τις άλλες απαιτήσεις της Οδηγίας της ΕΕ. Η πλήρης δήλωση συμμόρφωσης βρίσκεται στον ιστότοπο: <https://doc.honeywellsafety.com/ES/> Por la presente, Honeywell Fall Protection declara que este producto cumple con los requisitos esenciales y con otras cláusulas relevantes de la Reglamentación EU 2016/425 y con todos los demás requisitos de directivas de la UE. La declaración de conformidad completa se puede encontrar en: [https://doc.honeywellsafety.com/ET/Kaesulaslega\\_deklaratsioon](https://doc.honeywellsafety.com/ET/Kaesulaslega_deklaratsioon) Honeywell Fall Protection, et see toode vastab ELi määruse EL 2016/425 ja kõikide muude ELi direktiivide põhinõuetele ja muudele asjakohastele nõuetele. Täieliku vastavoleklaratsiooni võite leida saidilt <https://doc.honeywellsafety.com/FI/HoneywellFallProtection> vakuuttaa täten, että tämä tuote täyttää Asetus EU 2016/425 sekä muiden EU-direktiivien olennaiset vaatimukset. Täydellinen vaatimustenmukaisuuskuitus on osoitteessa: <https://doc.honeywellsafety.com/FR/HoneywellFallProtection> déclare que ce produit est conforme aux critères essentiels et a autres dispositions du Règlement UE 2016/425 et des autres directives européennes applicables. L'attestation complète de conformité est disponible à l'adresse <https://doc.honeywellsafety.com/HR/HoneywellFallProtection> izjavljuje da proizvod ispunjava zahtjeve i druge odgovarajuće odredbe Uredbe EU 2016/425 i ostalih EU-Direktiva. Potpunu izjavu o suglasnosti potražite na <https://doc.honeywellsafety.com/HU/AHoneywellFallProtection> nyilatkozza, hogy a termék megfelel az érvényes követelményeknek és a 2016/425 sz. EU Rendelet előírásainak és a többi EU-s irányelv előírásainak. A teljes megfélemlősegr nyilatkozatot megtekintheti a <https://doc.honeywellsafety.com/weboldal>. **И/или Honeywell Fall Protection dichiara che il presente prodotto è conforme ai requisiti essenziali e ad altre disposizioni applicabili dal Regolamento UE 2016/425 e di tutte le altre direttive UE. La dichiarazione di conformità completa è disponibile all'indirizzo: [https://doc.honeywellsafety.com/LIT/Siuo dokumentu\\_](https://doc.honeywellsafety.com/LIT/Siuo_dokumentu_) "pareiskia, kad šis produkatas atitinka 2016/425 ES reglamentas ir kitų ES direktyvų atitinkamus esminius reikalavimus ir kitas susijusias nuostatas. Visą atitiktos deklaraciją galite rasti: adresu [https://doc.honeywellsafety.com/LV/Uzņēmums\\_Honeywell\\_Fall\\_Protection\\_ar\\_šo\\_paziņo](https://doc.honeywellsafety.com/LV/Uzņēmums_Honeywell_Fall_Protection_ar_šo_paziņo), ka šis produkats atbilst Regulas (ES) 2016/425 pamatprasībām un saistītajiem noteikumiem, kā arī visu citu ES direktīvu prasībām. Pilna atbilstības deklarācija ir pieejama vietnē: <https://doc.honeywellsafety.com/NL/HoneywellFallProtection> verklaart hierbij dat dit product voldoet aan de essentiële vereisten en andere relevante bepalingen van Verordening EU 2016/425 en alle andere vereisten van de EU-Reglementeringen. De volledige conformiteitsverklaring kunt u vinden op: <https://doc.honeywellsafety.com/NO/HoneywellFallProtection> erklærer herved at dette produkt er i samsvar med grunnleggende og andre relevante krav i henhold til forordning EU 2016/425 og alle andre krav i EU-direktiver. Den fulstendige overholdelseserklæringen finner du på: [https://doc.honeywellsafety.com/PL/Firma\\_Honeywell\\_Fall\\_Protection\\_niniejszym\\_deklaruje](https://doc.honeywellsafety.com/PL/Firma_Honeywell_Fall_Protection_niniejszym_deklaruje), że ten produkt jest zgodny z podstawowymi wymaganiami i zaleceniami określonymi w rozporządzeniu EU 2016/425 oraz innych dyrektywach UE. **Petra tresč Deklaracij zgodnosti jest dostepna w witrynie: <https://doc.honeywellsafety.com/PT/AHoneywellFallProtection> declara pelo presente que este produto está de acordo com os requisitos essenciais, bem como outras disposições relevantes, da Regulamento UE 2016/425 e todos os outros requisitos de directivas da União Europeia. O texto completo da Declaração de Conformidade encontra-se em: <https://doc.honeywellsafety.com/RO/HoneywellFallProtection> declară prin prezentul că acest produs respectă cerințele esențiale și alte prevederi relevante ale Reglementului UE 2016/425 și ale tuturor celorlalte cerințe ale directivei UE. Declarația completă de conformitate poate fi găsită la: [https://doc.honeywellsafety.com/RU/Корпорация\\_Honeywell\\_Fall\\_Protection](https://doc.honeywellsafety.com/RU/Корпорация_Honeywell_Fall_Protection) настоящим заявляю, что данный продукт соответствует основным требованиям и другим соответствующим положениям регламента EU 2016/425 и прочих требований директивы ЕС. Полную декларацию соответствия можно найти здесь: [https://doc.honeywellsafety.com/SK/Spolocnost\\_Honeywell\\_Fall\\_Protection\\_tymto\\_vyhlasuje](https://doc.honeywellsafety.com/SK/Spolocnost_Honeywell_Fall_Protection_tymto_vyhlasuje), že tento výrobok je v súlade so základnými požiadavkami a ďalšími príslušnými ustanoveniami nariadenia EU 2016/425 a všetkými ostatnými požiadavkami smernice EU. Úplné vyhlásenie o zhode možno nájsť na adrese: <https://doc.honeywellsafety.com/SL/HoneywellFallProtection> s tem izjavlja, da je ta izdelek skladen s ključnimi zahtevami in drugimi relevantnimi določili Uredbe EU 2016/425 in vsemi drugimi zahtevami direktive EU. Celotno izjavo o skladnosti lahko najdete na: [https://doc.honeywellsafety.com/SVI/Harmed\\_forklarar\\_Honeywell\\_Fall\\_Protection\\_att\\_denna\\_produkten](https://doc.honeywellsafety.com/SVI/Harmed_forklarar_Honeywell_Fall_Protection_att_denna_produkten) alla väsentliga avseenden uppfyller de krav och föreskrifter som uppställts enligt Förordning EU 2016/425 och andra EG-direktiv. En komplett försäkran om överensstämmelse finns på:******





**Honeywell Fall Protection  
France SAS**

35-37 Rue de la Bidauderie  
18100 VIERZON  
France

[www.honeywell.com](http://www.honeywell.com)

90008802 IKI 18/11/2019  
© 2019 Honeywell International Inc.

**Honeywell**  
**MILLER**