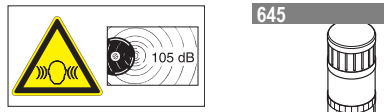
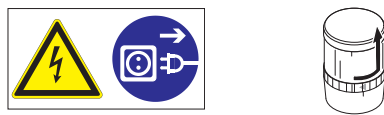
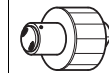


- Ⓓ Anschluss **ausschließlich** durch ausgebildete Elektro-Fachkräfte.
- ⒼⒸ Electrical connection is to be made by trained electrical specialists **only**.
- Ⓕ Le branchement doit **uniquement** être effectué par des professionnels.
- Ⓘ Il collegamento deve essere eseguito **solo** da elettricisti specializzati.
- Ⓔ La conexión **sólo** debe ser realizada por electricistas debidamente formados.
- ⒽⒶ A ligação deve ser feita **exclusivamente** por profissional elétrico especializado.
- Ⓐ De aansluiting mag **enkel** gebeuren door erkende vakmensen.
- ⒸⒶ Připojení smí **provádět** pouze kvalifikovaný personál.
- Ⓐ Podłączenie **wyłącznie** przez specjalistów-elektryków.
- Ⓕ Liittäminen kuuluu **ainoastaan** koulutettujen sähköalan ammattilaisten tehtäviin.
- ⒶⒶ Подключение проводится только специалистом-электриком.
- ⒽⒶ Bağlantı **sadece** eğitimli elektrik teknisyenleri tarafından yapılmalıdır.
- ⒸⒶ 布线需由专业电工执行



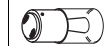
641 x00 00	12 – 240 V \approx
643 x00 54	12 V \approx , 195 mA
643 x00 55	24 V \approx , 125 mA
643 x00 67	115 V \sim , 22 mA
643 x00 68	230 V \sim , 15 mA
643 x10 55	24 V \approx , < 125 mA
644 x20 55	24 V \approx , < 30 mA (RD, YE)
644 x20 55	24 V \approx , < 25 mA (GN, BU, CL)

644 x00 75	24 V \approx , < 30 mA (RD, YE)
644 x00 75	24 V \approx , < 25 mA (GN, BU, CL)
644 x00 67	115 V \sim , < 20 mA
644 x00 68	230 V \sim , < 20 mA
644 x10 67	115 V \sim , < 25 mA
644 x10 68	230 V \sim , < 25 mA
644 x10 75	24 V \approx , < 30 mA (RD, YE)
644 x10 75	24 V \approx , < 25 mA (GN, BU, CL)
644 x30 75	24 V \approx , < 40 mA
644 x40 55	24 V \approx , 350 mA (RD, YE)
644 x40 55	24 V \approx , 250 mA (GN, BU, CL)
644 x80 55	24 V \approx , < 190 mA
644 450 55	24 V \approx , < 120 mA
645 800 75	85 dB, 24 V \approx , 25 mA
645 800 77	85 dB, 115 V \approx , 25 mA
645 800 68	85 dB, 230 V \sim , 25 mA
645 820 75	100 dB, 24 V \approx , 80 mA
645 820 67	100 dB, 115 V \sim , 40 mA
645 820 68	100 dB, 230 V \sim , 40 mA
645 840 55	88 dB, 24 V \approx , I ₀ 400 mA
645 850 55	100 dB, 24 V \approx , 80 mA
645 860 55	102 dB, 24 V \approx , I ₀ < 400 mA
645 830 55	105 dB, 24 V \approx , 150 mA, (IP40)
645 810 55	24 V \approx , < 150 mA, I ₀ < 500 mA



BA 15 d

956 x00 75	24 V \approx , 45 mA
956 x00 67	115 V \sim , 15 mA
956 x00 68	230 V \sim , 15 mA



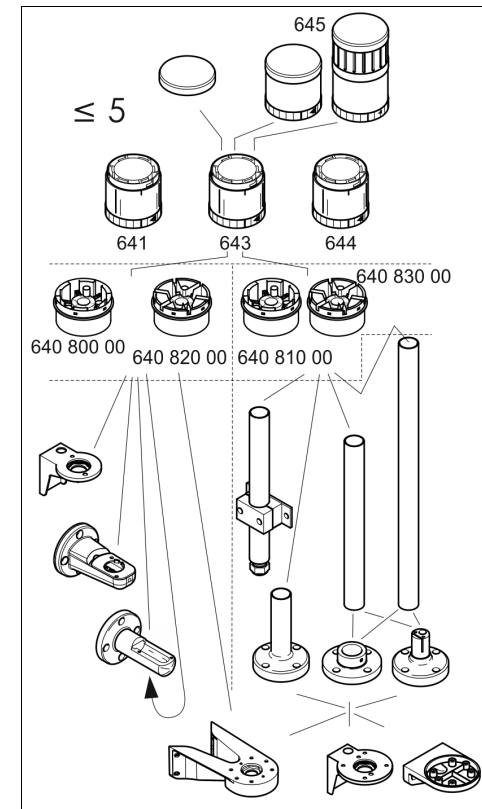
BA 15 d, < 42 mm

955 840 34	12 V, 5 W
955 840 35	24 V, 5 W
955 840 38	230 V, 5 W
955 840 57	115 V, 5 W

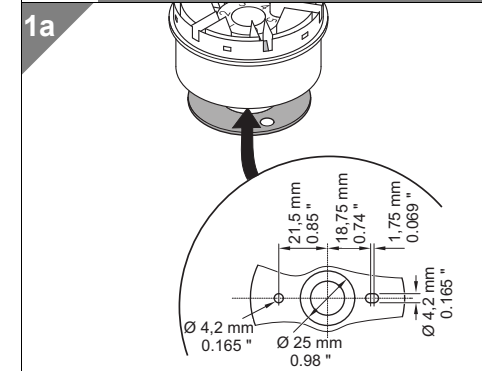


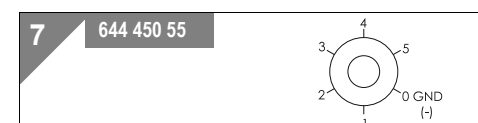
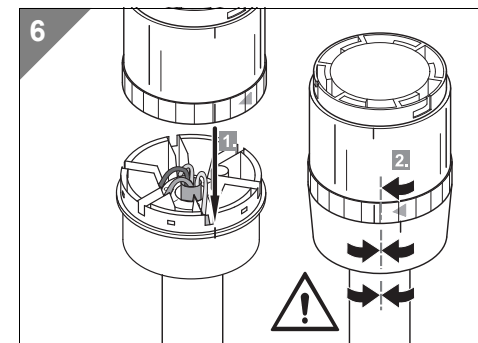
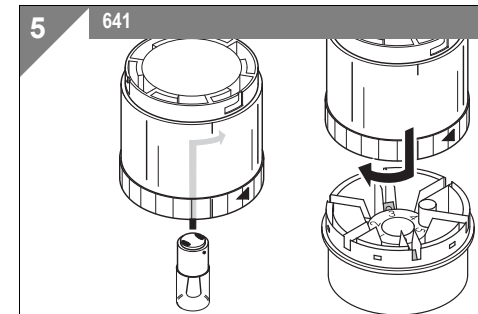
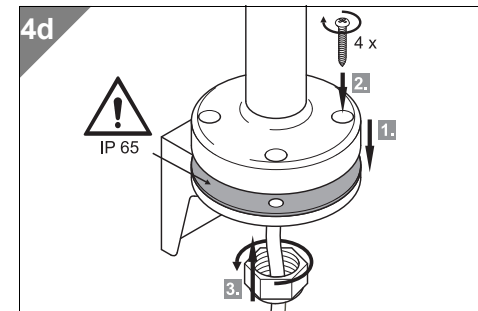
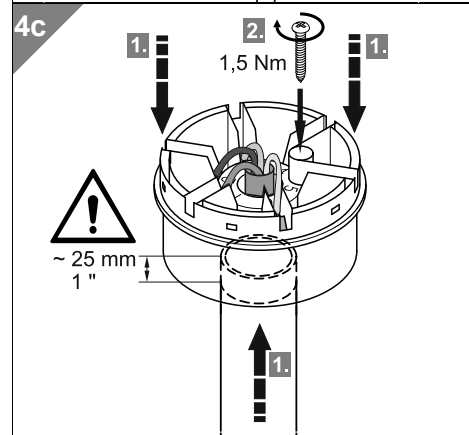
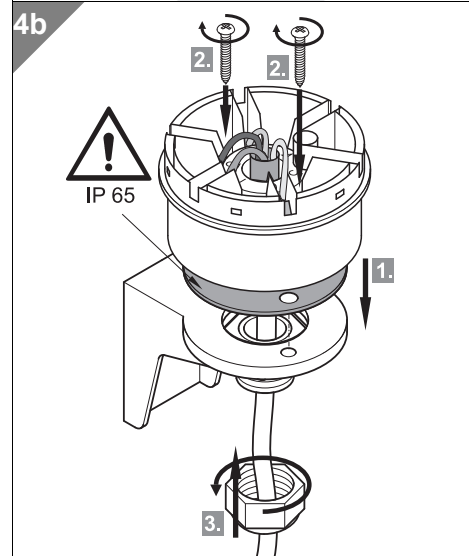
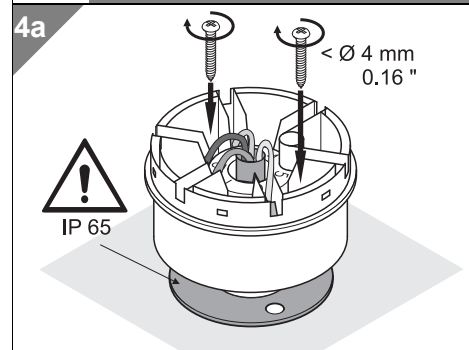
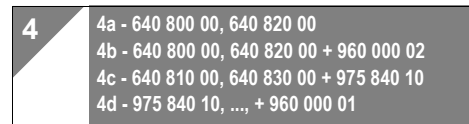
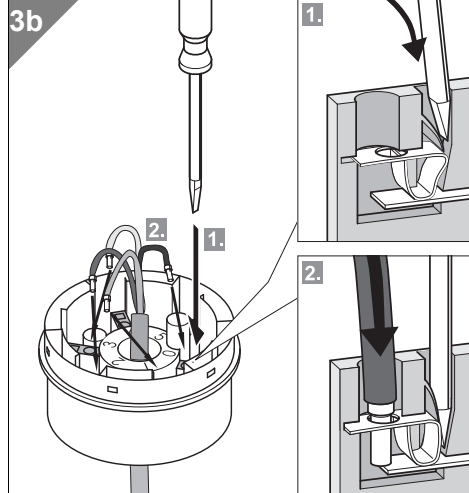
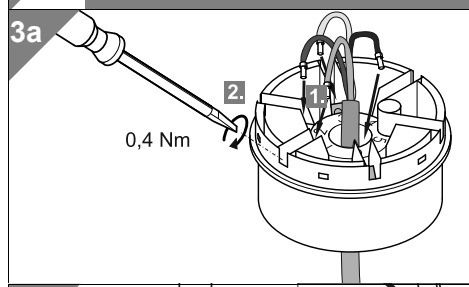
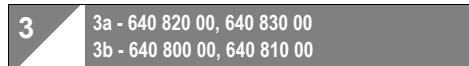
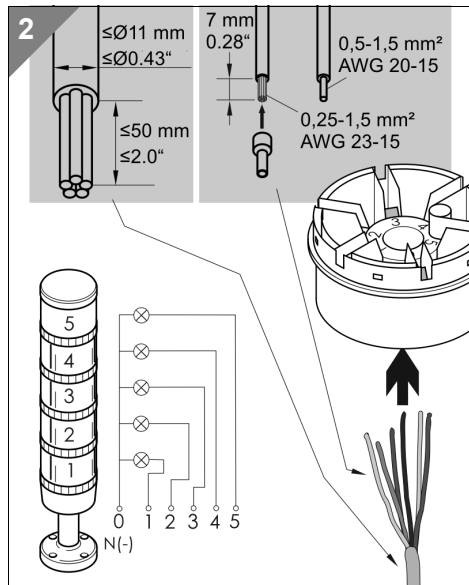
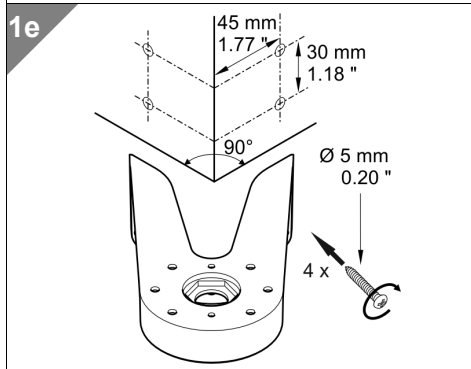
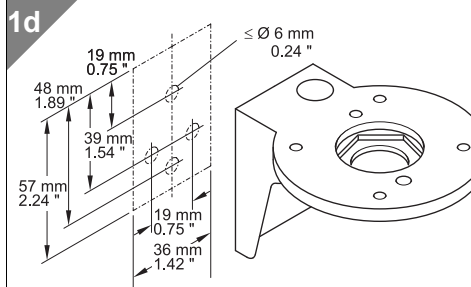
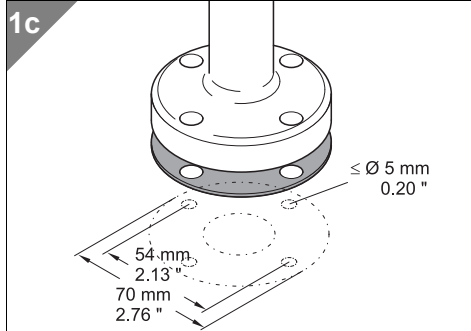
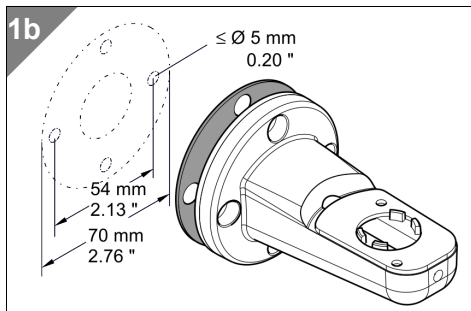
644 x40 55

- Ⓓ Bei Epilepsie ungeeignet!
- ⒼⒸ Unsuitable for epilepsy sufferers.
- Ⓕ Ne convient pas aux personnes souffrant d'épilepsie.
- Ⓘ Inadatto per epilettici.
- Ⓔ Inadecuado para epilépticos.
- ⒽⒶ Não aconselhave! a pessoas que sofrem de Epilepsia.
- Ⓐ Niet geschikt voor epileptici.
- ⒸⒶ Nevhodné pro epileptiky.
- Ⓐ Nie stosować przy zchorzeniu padaczk.
- Ⓕ Ei sovellu epileptikoille.
- ⒶⒶ Не подходит для страдающих эпилепсией.
- ⒽⒶ Epilepsi hastalığı olanların kullanmaması önerilir.
- ⒸⒶ 不适用子癫痫病患者



- 1**
- 1a - 640 800 00, 640 820 00
 1b - 975 840 85, 975 840 86
 1c - 975 840 10, 975 840 90, 975 840 91
 1d - 960 000 01, 960 000 02
 1e - 960 000 41





Montageposition mounting position	Anschluss Nummer, Pin number, (NC = nicht belegt, not connected)			
	C	4	5	
C	3	4	5	
B	2	3	4	
A	1	2	3	
Farbe, Colour	rot, red	24 V(+)	NC	NC
	grün, green	NC	24 V(+)	NC
	gelb, yellow	24 V(+)	24 V(+)	NC
	blau, blue	NC	NC	24 V(+)
	klar, clear	24 V(+)	24 V(+)	24 V(+)
	violett, violet	24 V(+)	NC	24 V(+)
	türkis, turquoise	NC	24 V(+)	24 V(+)