

**L'appareil Unipoint est
un module de commande
simple monté sur rail DIN**

Unipoint DIN Controller



Principales Applications

- Systèmes intégrés petits et moyens
- Armoires et panneaux de commande sur mesure
- Salles de machines non surveillées
- Chaufferies
- Systèmes de chauffage, ventilation et climatisation
- Abris d'analyseur
- Parkings
- Cabines de grue
- Laboratoires

Convivialité

- Ecran rétroéclairé très lisible
- Codes d'état du système
- Alarmes audiovisuelles intégrées
- Système de menu intuitif
- Fonctionnement simple par touche
- Entrées pour acceptation, réinitialisation et désactivation à distance

Facile à Monter

- Montage sur rail DIN TS35 ('oméga')
- Connecteurs de terminaison amovibles
- Accès aisé à toutes les bornes
- Modules supplémentaires se rattachent aux autres

Fonctionnalités Complètes

- Entrées à pont mV 3 fils, 4-20mA 2 et 3 fils
- Fonctionnement en courant continu
- 3 relais d'alarme
- 1 relais de défaut du système
- Entrée de désactivation sur place (versions mA)

Souplesse du Fonctionnement

- Echelle, unités et étalonnage entièrement programmables par l'utilisateur
- Relais configurables en activés, désactivés, bloquants ou non bloquants, temporisation sur relais d'alarme activé/désactivé
- Compatibilité avec une grande diversité de détecteurs de gaz

L'appareil Unipoint est un module de commande simple monté sur rail DIN, offrant aux intégrateurs une solution souple et économique pour incorporer leur détection de gaz inflammable, toxique et d'oxygène dans leur système de commande.

Unipoint peut facilement se monter dans n'importe quel coffret en plastique ou en métal, s'utiliser à l'intérieur ou à l'extérieur et même dans des atmosphères potentiellement explosibles. En ajoutant l'une de nos détecteurs de gaz inflammable, toxique ou d'oxygène, les systèmes peuvent être configurés pour surveiller les gaz dans des applications très diverses allant des parkings et chaufferies aux abris d'analyseur ou cabines de grue dans des installations offshore.

Il existe deux versions du module Unipoint ; l'une pour les détecteurs de gaz inflammable, à filament catalytique, à pont mV et l'autre pour n'importe quel détecteur de gaz 4-20mA 2 ou 3 fils. Chaque module Unipoint s'installe facilement sur un rail DIN via une prise spéciale (fournie) qui sert également de lien entre l'alimentation et les modules adjacents. Grâce à des connecteurs de terminaison amovibles, les modules de commande Unipoint individuels peuvent se changer facilement sans perturber les autres appareils.

En reliant ensemble plusieurs modules Unipoint, il est possible de réaliser des solutions de surveillance de petite à moyenne envergure. Chaque module incorpore des alarmes audiovisuelles, trois relais d'alarme programmables et un relais de défaut. La concentration de gaz et l'état du système apparaissent sur l'afficheur à cristaux liquides rétroéclairé et chaque module de commande est entièrement programmable par l'utilisateur via un système de menu intuitif à touches de sélection. Les menus de configuration peuvent être protégés par mot de passe pour éviter tout accès illicite. De plus, des entrées permettent l'acceptation, la réinitialisation et la désactivation à distance des alarmes sans avoir à ouvrir le coffret dans lequel est monté le module Unipoint.

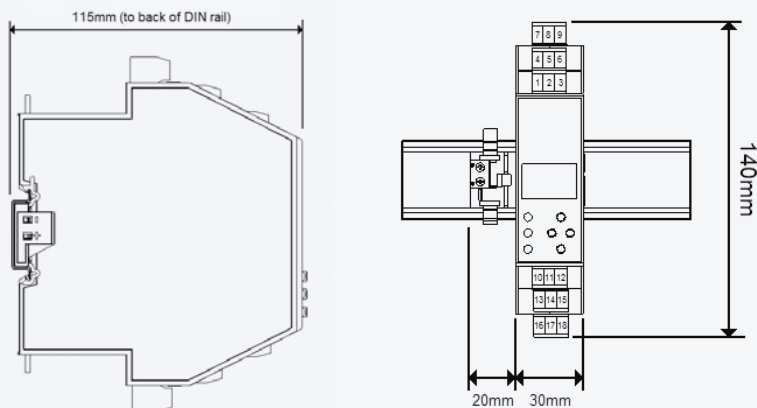
La simplicité du modèle Unipoint en fait le choix idéal pour les applications nécessitant une méthode d'intégration simple de détecteurs de gaz dans un système de commande tiers ou dans le cadre d'une petite solution de détection de gaz autonome. Tous les détecteurs de gaz Honeywell Analytics et ceux d'autres fournisseurs peuvent être utilisés avec Unipoint sous réserve des caractéristiques générales du courant secteur.



Détails de Montage



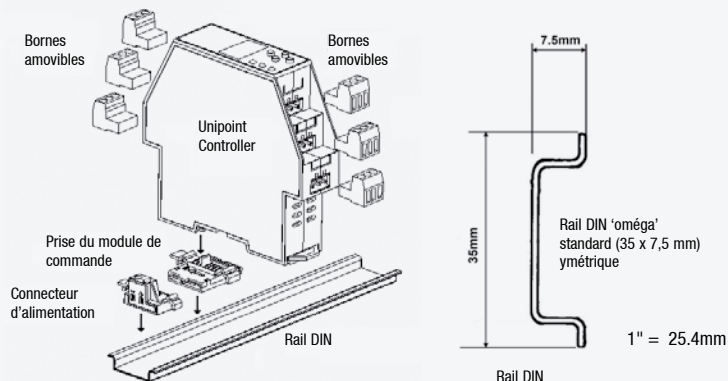
Dimensions



Détail des Bornes

1	+	Détecteur
2	S	
3	-	
4	NO	Défaut
5	C	
6	NC	
7	R	Réinitialisation
8	I	Désactivation
9	C	Commun
10	NO	Alarme 1
11	C	
12	NC	Alarme 2
14	C	
15	NC	Alarme 3
16	NO	
17	C	
18	NC	

Installation



Nombre maximal de modules de commande sur un rail d'alimentation

Type de détecteur	Nombre maxi. de modules de commande
3 fils mV	8
2 fils mA	8
3 fils mA	4

Le câblage du rail d'alimentation en parallèle permet de construire de plus grands systèmes

Caractéristiques Électriques

Type de Détecteur	Sortie vers le Détecteur	Détecteur Recommandé
4-20mA 2 fils	Entrée de module de commande (18-32Vcc)-1,5Vcc, 30mA (maxi). Résistance de détection 33 ohms.	Gaz toxique et Oxygène Signalpoint ou Sensepoint
Source 4-20mA 3 fils	Entrée de module de commande (18-32Vcc)-1,5Vcc, 0,5A (maxi). Résistance de détection 33 ohms.	Sensepoint Plus et Sensepoint Pro
Pont mV 3 fils	2,4-8,6V, 200mA courant constant. Résistance maxi. de câble en boucle 28 ohms.	Gaz inflammable Signalpoint ou Sensepoint

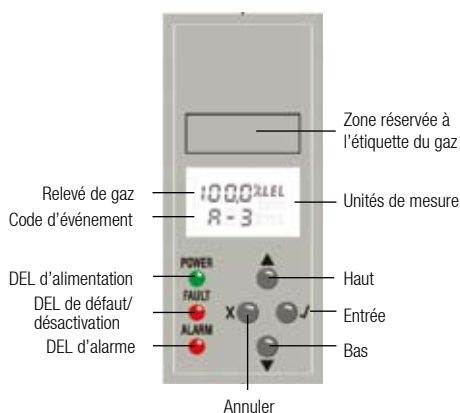
*La tension d'alimentation du détecteur est inférieure à la tension d'alimentation du module de commande de 1,5 Vcc

Puissance Consommée par le Module de Commande

Unipoint Version	Etat du Module de Commande	Relays		Power
		Défaut	Alarme	
mV	Fonctionnement normal, pas de défauts, pas d'alarmes. Résistance de câble nulle	Activé	Désactivé	2.4W ¹
	Fonctionnement normal, pas de défauts, pas d'alarmes. Résistance maxi. de câble en boucle (28 ohms)	Activé	Désactivé	3.6W ¹
	Toutes les alarmes, pas de défauts. Résistance maxi. de câble (28 ohms)	Activé	Activé	4.8W ¹
mA	Fonctionnement normal, pas de défauts, pas d'alarmes. Inclut le courant de boucle de signalisation 2 fils	Activé	Désactivé	1.8W ²
	Toutes les alarmes, pas de défauts. Inclut le courant de boucle de signalisation 2 fils	Activé	Activé	3.0W ²

¹ inclut l'alimentation du détecteur ² exclut l'alimentation du détecteur mA 3 fils. Tous les modules de commande avec leur configuration par défaut.

Fiche Technique Récapitulative



Spécifications Générales

Utilisation
Le module de commande Unipoint propose aux intégrateurs une solution souple et économique pour les nombreuses applications nécessitant l'incorporation d'une détection de gaz inflammable, de gaz toxique ou d'oxygène dans leur système de commande. Unipoint est conçu pour utiliser le rail DIN standard dans l'industrie, permettant ainsi un montage aisé dans de nombreux types différents de coffrets en plastique ou en métal, à l'intérieur ou à l'extérieur, en zones dangereuses ou non. Il est conçu pour fonctionner avec n'importe quel détecteur de gaz inflammable mV ainsi qu'avec n'importe quel détecteur de gaz 4-20mA 2 ou 3 fils (sous réserve des caractéristiques générales de l'alimentation secteur).

Interface Utilisateur

Fonctionnement
Deux touches pour les opérations normales de réinitialisation des alarmes et de déclenchement de l'auto-test du système. Quatre touches pour la programmation par l'utilisateur via un menu intuitif

Afficheur Rétroéclairé
Unités de mesure, relevé de gaz numérique et code d'événement

Autre indication
DEL ultra-brillantes clignotantes / allumées en continu en fonction de l'état ; alarme (rouge), alimentation (verte), défaut (orange) Alarme sonore intégrée 63dB à 0,3 mètres

Terminaison
Fiche d'accès aisé dans des bornes à vis. Les bornes acceptent un diamètre maximal de fil de 1,5mm² (16 AWG)

Environnement

Classe de Protection IP
Intérieur, IP3x, selon BS EN 60529:1992 (module de commande à installer dans un coffret approprié)

Poids
225g (7.94oz) – module de commande uniquement

Plage de temp. de fonct.
-10°C to +40°C / 14°F to 104°F

Plage HR de fonct.
10 to 90% RH (sans condensation)

Plage de pression de fonct.
90-110kPa

Stockage
-25°C to +60°C / -13°F to +140°F, 20 to 80% RH (non condensing)

Entrées

Alimentation
Nominal 24Vcc (18-32Vcc). Puissance maxi. mV = 4,8W (comprenant l'alimentation du détecteur), mA = 3,0W (hormis l'alimentation du détecteur 3 fils)

Type de Détecteur

mV 3 fils (ex. Signalpoint et Sensepoint gaz inflammables)	Alimentation en boucle 4-20mA 3 fils, ex. détecteurs de gaz toxiques ou d'oxygène Sensepoint ou Signalpoint	Sortie source 4-20mA 3 fils, ex. détecteurs de gaz inflammables, toxiques ou d'oxygène Sensepoint Plus ou Pro
--	---	---

Alimentation du Détecteur

2,4-8,6V, 200mA courant constant. Résistance maximale de boucle: 28ohms.	Entrée (18-32Vcc) -1,5Vcc, 30mA maxi.	Entrée (18-32Vcc) -1,5Vcc, 30mA maxi.
--	---------------------------------------	---------------------------------------

Sorties

Relais	Alarme 1	Alarme 2	Alarme 3	Défaut
Calibre	Inverseur unipolaire / 3A, 240Vca/28Vcc (charge non inductive)	Inverseur unipolaire / 3A, 240Vca/28Vcc (charge non inductive)	Inverseur unipolaire / 3A, 240Vca/28Vcc (charge non inductive)	Inverseur unipolaire / 3A, 240Vca/28Vcc (charge non inductive)

Paramètre par défaut

Paramètre par défaut	Non bloquant Normalement désactivé Activation sur alarme Réglage usine à 10% du relevé pleine échelle	Non bloquant Normalement désactivé Activation sur alarme Réglage usine à 25% du relevé pleine échelle	Bloquant Normalement désactivé Activation sur alarme Réglage usine à 50% du relevé pleine échelle	Non bloquant Normalement activé Désactivation sur défaut/coupage d'alimentation
-----------------------------	--	--	--	---

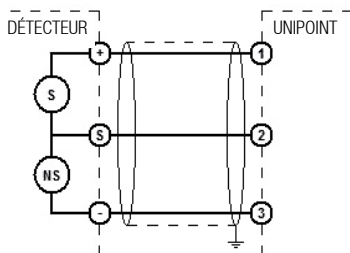
Options configurables par l'utilisateur

Options configurables par l'utilisateur	Bloquant/non bloquant Activé/désactivé Seuil de déclenchement d'alarme Montée/descente Temporisation sur alarme activée/désactivée (0 à 900 secondes)*	Bloquant/non bloquant Activé/désactivé Seuil de déclenchement d'alarme Montée/descente Temporisation sur alarme activée/désactivée (0 à 900 secondes)*	Bloquant/non bloquant Activé/désactivé Seuil de déclenchement d'alarme Montée/descente Temporisation sur alarme activée/désactivée (0 à 900 secondes)*	Bloquant/non bloquant Activé/désactivé
--	---	---	---	---

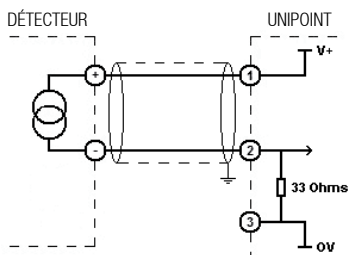
Homologations

CEM/RFI	EN50270
Sécurité Électrique	EN61010, UL61010b
Performances	Fonction de mesure ATEX EN61779 (homologation indépendante prévue fin 2005)
Autres	CE, TÜV

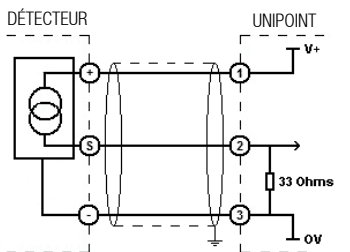
Schémas de Câblage du Détecteur



mV 3 fils (ex. Signalpoint et Sensepoint gaz inflammables)



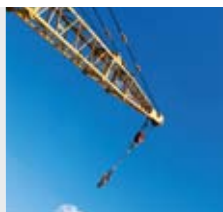
mA 2 fils (ex. Signalpoint et Sensepoint gaz toxiques et oxygène)



mA 3 fils (ex. toutes les versions Sensepoint Plus et Pro)

* Fonctionnalité uniquement mise en oeuvre sur les unités livrées avec le logiciel version 5V0. Disponible fin 2005.

Informations pour Commander



Informations pour Commander

Modules de commande

Module de commande Unipoint (version à entrée mV) 2306B2000

Module de commande Unipoint (version à entrée mA) 2306B1000

Pièces de rechange

Fiche de bornier Unipoint (x2) 2306B3010

Kit prise Unipoint pour rail DIN 2306B3020

Kit connecteur d'alimentation Unipoint 2306B3030

Type de module de commande requis :

Decteur	Gas Type	Nb de fils	Module de commande requis
Signalpoint	Inflammable	3	mV
	Toxique	2	mA
Sensepoint	Inflammable	3	mV
	Toxique	2	mA
Sensepoint Plus	Inflammable	3	mA
	Toxique	3	mA
Sensepoint Pro	Inflammable	3	mA
	Toxique	3	mA

Livraison standard

Chaque module Unipoint est livré complet avec la prise pour rail DIN, le connecteur d'alimentation, les autocollants de type de gaz et le manuel d'utilisation.

Détails d'expédition

Dimensions du carton d'emballage : H197 mm (7,8") x L275 mm (10,8") x P36 mm (1,4") Poids approximatif: 420g (14,8oz)



Notre gamme de produits



Surveillance de gaz fixe

Honeywell Analytics propose de nombreuses solutions de détection de gaz fixes pour diverses industries et applications, notamment les suivantes : propriétés commerciales, applications industrielles, fabricants de semi-conducteurs, centrales énergétiques et sites pétrochimiques.

- » Détection de gaz inflammables, de l'oxygène et de gaz toxiques (gaz rares inclus)
- » Innovation avec l'utilisation de quatre technologies : bande de papier, cellule électrochimique, filament catalytique et infrarouges
- » Détection jusqu'au partie par milliard (ppb) ou pourcentage par volume (% v/v)
- » Solutions rentables et conformes aux réglementations

Surveillance de gaz portable

En matière de protection individuelle contre les risques liés aux gaz, Honeywell Analytics dispose d'une vaste gamme de solutions fiables spécialement conçues pour les espaces confinés ou clos.

Caractéristiques :

- » Détection de gaz inflammables, de l'oxygène et de gaz toxiques
- » Détecteurs monogaz individuels : portés par la personne
- » Détecteurs multigaz portables pour espaces confinés et mise en conformité
- » Détecteurs multigaz transportables pour la protection temporaire de zones lors de constructions de sites et d'opérations de maintenance

Service et assistance

Chez Honeywell Analytics, la qualité de service et le souci du client sont au cœur de nos préoccupations.

Notre principal engagement est la pleine satisfaction du client. Voici quelques-uns des services que nous proposons :

- » Assistance technique complète
- » Équipe de spécialistes à disposition pour répondre aux questions et aux demandes
- » Ateliers entièrement équipés afin d'assurer des réparations rapides
- » Réseau complet de techniciens de maintenance
- » Formations à l'utilisation du produit et à sa maintenance
- » Service d'étalonnage mobile
- » Programmes sur mesure de maintenance préventive/corrective
- » Extensions de garanties sur les produits

Apprenez plus

www.honeywellanalytics.com

Contacter Honeywell Analytics:

Europe, Moyen-Orient, Afrique, L'Inde

Life Safety Distribution AG
Wilstrasse 11-U31
CH-8610 Uster
Switzerland
Tel: +41 (0)44 943 4300
Fax: +41 (0)44 943 4398
gasdetection@honeywell.com

Amérique

Honeywell Analytics Inc.
405 Barclay Blvd.
Lincolnshire, IL 60069
USA
Tel: +1 847 955 8200
Toll free: +1 800 538 0363
Fax: +1 847 955 8208
detectgas@honeywell.com

Pacifique, Asie

Honeywell Analytics Asia Pacific
#508, Kolon Science Valley (I)
187-10 Guro-Dong, Guro-Gu
Seoul, 152-050
Korea
Tel: +82 (0)2 2025 0300
Fax: +82 (0)2 2025 0329
analytics.ap@honeywell.com

Assistance Complémentaire

ha.emea.service@honeywell.com

www.honeywell.com

Remarque :

Toutes les dispositions ont été prises pour garantir l'exactitude de cette publication. Cependant, nous déclinons toute responsabilité pour toute erreur ou omission.
Les données et la législation sont susceptibles d'être modifiées. Nous vous invitons à vous procurer les réglementations, normes et directives les plus récemment publiées. Document non contractuel

H_Unipoint_DS0344_V2_FR

07/08

© 2008 Honeywell Analytics

Honeywell